

## Контейнеры для предстерилизационной очистки, химической дезинфекции и обеззараживания медицинских изделий по ТУ 33.10.14-003-84354588-2017

Настоящее руководство по использованию совмещено с паспортом и является эксплуатационным документом на «Контейнеры для предстерилизационной очистки, химической дезинфекции и обеззараживания медицинских изделий по ТУ 33.10.14-003-84354588-2017.»

Перед эксплуатацией необходимо изучить и при работе соблюдать все правила и рекомендации, приведенные в руководстве по эксплуатации.

Предназначенный пользователь: персонал, ознакомленный с требованиями СанПиН 2.1.3.2630-10.

### Варианты исполнения:

- МП-03 Контейнер для предстерилизационной очистки, химической дезинфекции и обеззараживания медицинских изделий (белый, оранжевый, голубой, бирюзовый, зеленый), объемом: 1,3 л, 4,5 л, 7,5 л, 10 л, 12 л., 20 л., 35 л.
- МП-03-Ф Контейнер для предстерилизационной очистки, химической дезинфекции и обеззараживания медицинских изделий (с фиксирующейся крышкой), (белый, оранжевый, голубой, бирюзовый, зеленый), объемом: 1,3 л, 4,5 л, 7,5 л, 10 л, 12 л., 20 л., 35 л.
- МП-03-С Контейнер для предстерилизационной очистки, химической дезинфекции и обеззараживания медицинских изделий (со сливом) (белый, оранжевый, голубой, бирюзовый, зеленый), объемом: 1,3 л, 4,5 л, 7,5 л, 10 л, 12 л., 20 л., 35 л.

### Назначение

Для эксплуатации (предстерилизационной очистки, химической дезинфекции и обеззараживания медицинских изделий и расходных материалов) в лечебно-профилактических учреждениях.

### ПОКАЗАНИЯ К ПРИМЕНЕНИЮ

Предстерилизационная очистка, химическая дезинфекция и обеззараживание медицинских изделий и расходных материалов

### ПРОТИВОПОКАЗАНИЯ К ПРИМЕНЕНИЮ

! ЗАПРЕЩАЕТСЯ заполнять контейнеры более чем на  $\frac{3}{4}$  от объема.

! ВНИМАНИЕ Масса содержимого контейнеров в кг не должна превышать заявленную более чем в 1,5 раза.

### Меры предосторожности:

Изделия должны быть безопасными в течение всего срока эксплуатации при выполнении потребителями требований, установленных в инструкции по применению.

К использованию контейнеров допускается только персонал, ознакомленный с требованиями СанПиН 2.1.3.2630-10.

**При работе с изделием обязательно использовать специальную защитную одежду и средства индивидуальной защиты!**

Запрещается использовать контейнеры, если нарушена их целостность.

После хранения контейнера в холодном помещении или перевозки его при температуре ниже +10 перед использованием дать ему прогреться до комнатной температуры в течение 30 минут.

Оберегайте емкость-контейнер от ударов, от контакта с открытым огнем.

## Основные параметры

Наименование параметра	Значение параметров по моделям						
	МП-03, МП-03-Ф, МП-03-С						
Объем фактический, л ±10%	1,3	4,5	7,5	10	12	20	35
Объем рабочий, л. ±10%	0,9	3,0	5,0	7,5	9	15	26
Габаритные размеры контейнера (ДхШхВ), мм ±10%	170x120x113	375x205x130	420x212x135	400x300x150	480x300x188	500x300x200	500x400x200
Толщина стенки, мм	1,2±0,5	1,5±0,5	2±0,5	2±0,5	3±0,5	3±0,5	3±0,5
Масса контейнера, г. ±50	245	751	1074	1881	2014	2800	3000
Номинальная нагрузка, не менее, кг. ±10%	4,5	8,0	9,5	12,0	36,0	22,0	50
Номинальная высота свободного падения, м.	0,9	0,8	0,7	0,7	0,6	0,6	0,6
Категория прочности при свободном падении	1	1	1	1	1	1	1
Номинальное усилие сжатия в осевом направлении, не менее, Н	343	647	775	902	902	902	902
Габаритные размеры крышки ДхШ, мм ±10%	161x121	375x195	390x200	390x290	450x260	480x280	480x380
Масса крышки, гр ±10	30	150	189	200	386	500	600

### Размеры и характеристики деталей слива (для МП-03-С):

Наименование параметра	Значение параметра
Длина шланга, мм. *	400-600
Диаметр шланга, не менее, мм.	20±1
Материал шланга	силикон
Диаметр полимерного патрубка, не менее, мм	20 ±2
Диаметр шайбы полимерного патрубка, не менее, мм	30±2
Диаметр полимерного наконечника, не менее, мм	20±2
Диаметр шайбы-заглушки, не менее, мм ±2	30±2
Материал патрубка, шайбы, наконечника	порошковая композиция пропилен с добавлением красителей.
Диаметр прокладки не менее, мм. ±2	27±2

### КОНТЕЙНЕРЫ:

- многоразовые
- устойчивы к биологическим средам;
- поставляются нестерильными;
- не требуют проведения дезинфекции перед использованием;
- выполнены из порошковой композиции пропилен с добавлением красителей.

### ХАРАКТЕРИСТИКИ

Изделия имеют чистую, гладкую, сухую, однородную и одноцветную лицевую поверхность, без сквозных отверстий, вздутий, расслоений, трещин, недоливов, раковин и сколов. Допускаются: неглубокие царапины, а также следы от конденсата, не ухудшающие внешнего вида тары.

При эксплуатации контейнер устойчив к воздействию климатических факторов по ГОСТ 15150 для исполнения УХЛ 4.2.

Ручки изделий выдерживают полуторакратную номинальную нагрузку.

Изделия устойчивы к воздействию химических дезинфицирующих средств и средств, используемых при предстерилизационной обработке в соответствии с методическими указаниями по дезинфекции, предстерилизационной очистке и стерилизации изделий медицинского назначения МУ-287-113.

Контейнеры устойчивы к воздействию температуры при паровой стерилизации в автоклавах в течение 30 минут, при температуре 132 градуса Цельсия и давлении в камере 2 атмосферы.

Контейнеры устойчивы к использованию электромагнитного излучения сверхвысокой частоты мощностью от 600 Вт до 1200 Вт, в течение не менее 70 минут, при температуре 100°C.

Контейнеры устойчивы к воздействиям биологических жидкостей и выделений тканей организма, с которыми они контактируют в процессе эксплуатации по МУ 25.1-001 в непрерывном режиме.

Изделия изготавливаются из полипропилена (ПП) марки 21030 по ГОСТ 26996 с добавлением суперконцентрата белого CO-PLAS White по ТУ 2321-001-06846851-2015 или суперконцентрата пигментов т.м. Tosaf производства фирмы «Tosaf Compounds Ltd» (Израиль) (от 1 до 5 %).

## УСТРОЙСТВО

Контейнер представляет собой емкость с крышкой, внутри которой расположен перфорированный контейнер-вкладка. Корпус контейнера является основной деталью, выполняющей функции ванны, в которую наливается дезинфицирующий или моющий раствор.

Перфорированный контейнер-вкладка - емкость, в которую закладываются обрабатываемые инструменты. Он обеспечивает их бесконтактную выемку из дезинфицирующих или моющих растворов, а также промывку и споласкивание.

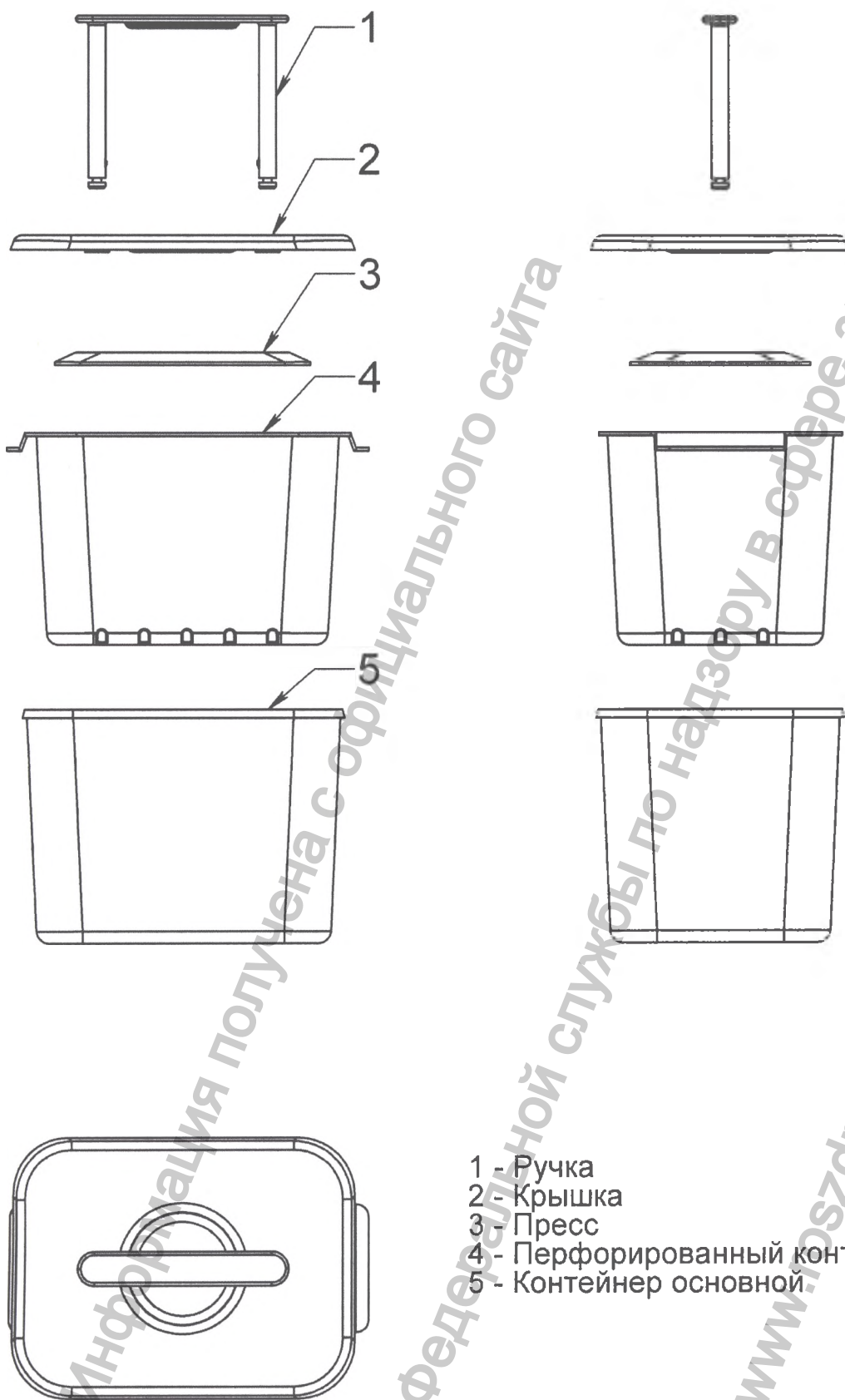
Крышка плотно прилегает к корпусу и служит для защиты медицинского персонала от вредных испарений дезинфицирующих и моющих растворов, а также для увеличения срока их службы вследствие уменьшения испарений.

Для полного погружения легко всплываемых изделий, контейнер комплектуется прессом. Ручка контейнера вставляется через отверстия в крышке и соединяется с прессом, обеспечивая отжим содержимого по принципу «поршня».

В конструкции изделия МП-03-С предусмотрены съемные полочки, для слива дезинфицирующего средства из перфорированного контейнера-вкладки в основной контейнер.

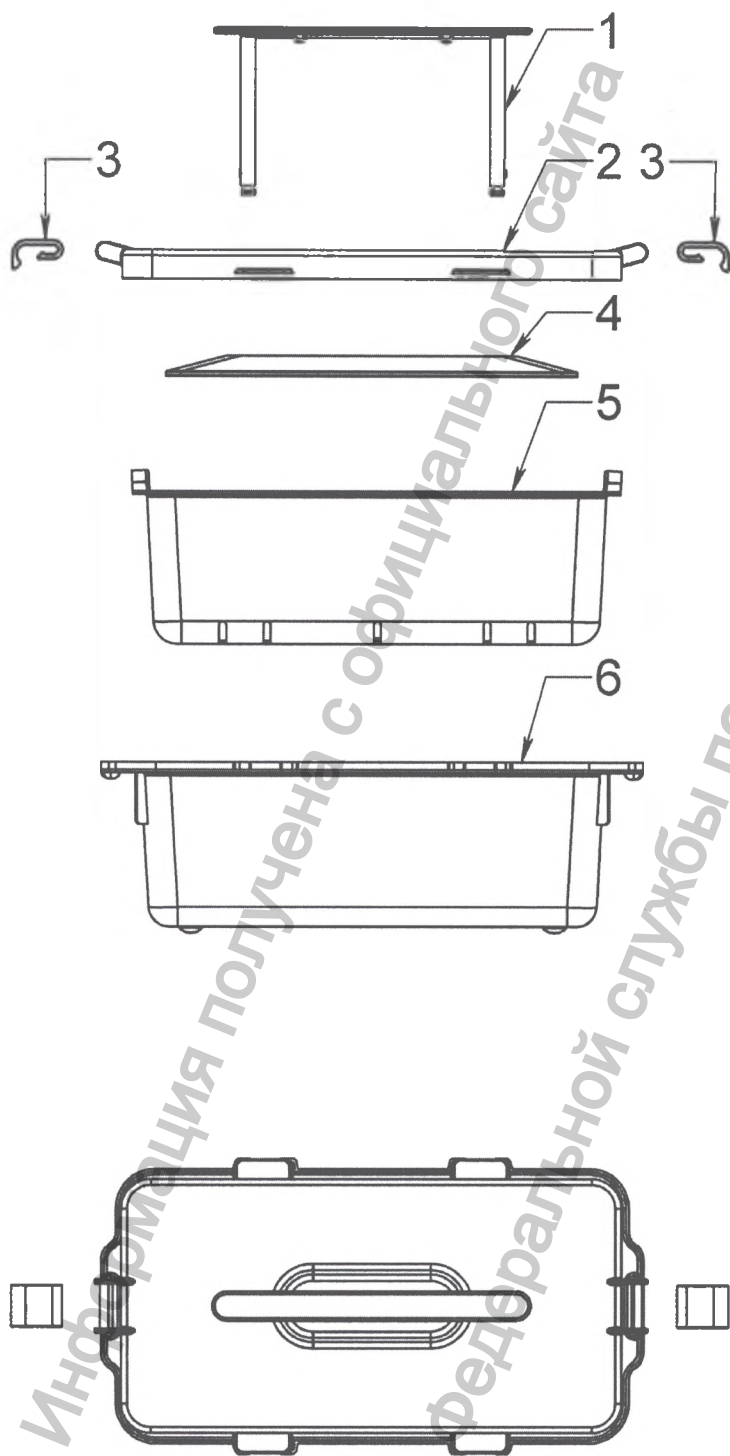
Контейнеры МП-03-Ф, МП-03-С комплектуются фиксаторами крышки, для удобства переноски.

Конструкция слива изделия МП-03-С должна быть выполнена в виде прямого слива, состоящего из полимерного патрубка, фиксирующегося на основе контейнера полимерной шайбой с уплотняющей силиконовой прокладкой и силиконового шланга, длиной не менее 400 мм., с полимерным наконечником, зафиксированным на свободном конце и шайбы-заглушки с силиконовой прокладкой, перекрывающей слив.



- 1 - Ручка
- 2 - Крышка
- 3 - Пресс
- 4 - Перфорированный контейнер-вкладка
- 5 - Контейнер основной

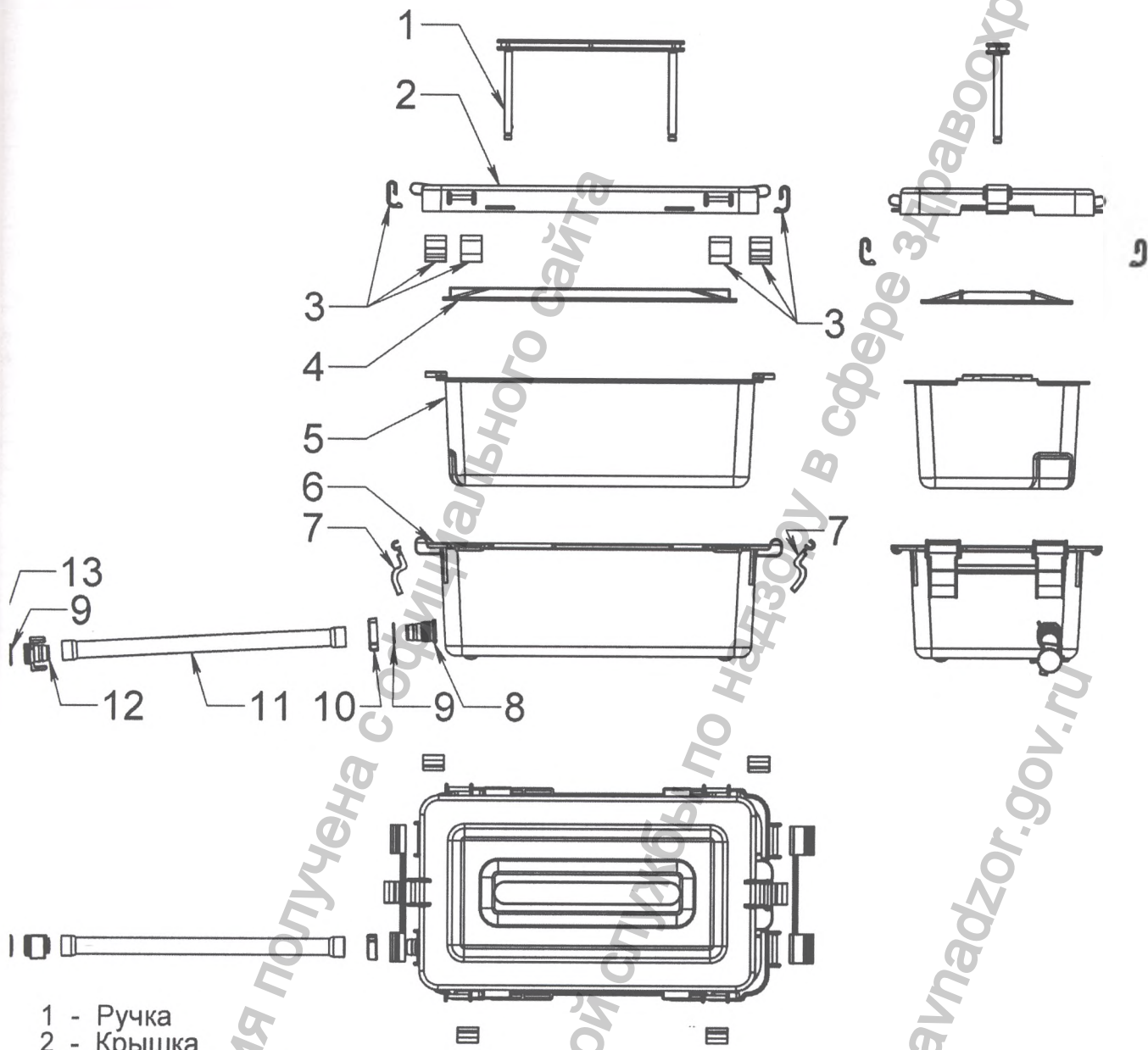
МП-03 Контейнер для предстерилизационной очистки, химической дезинфекции и обеззараживания медицинских изделий



- 1 - Ручка
- 2 - Крышка
- 3 - Фиксатор крышки
- 4 - Пресс
- 5 - Перфорированный контейнер-вкладка
- 6 - Контейнер основной

МП-03-Ф Контейнер для предстерилизационной очистки, химической дезинфекции и обеззараживания медицинских изделий (с фиксирующейся крышкой)

Регистрация МИ в Росздравнадзоре  
[www.nevacert.ru](http://www.nevacert.ru) | [info@nevacert.ru](mailto:info@nevacert.ru)



- 1 - Ручка
- 2 - Крышка
- 3 - Фиксатор крышки
- 4 - Пресс
- 5 - Перфорированный контейнер-вкладка
- 6 - Контейнер основной
- 7 - Полочка
- 8 - Полимерный патрубок
- 9 - Прокладка
- 10 - Полимерная шайба
- 11 - Шланг
- 12 - Полимерный наконечник
- 13 - Шайба-заглушка

## КОМПЛЕКТНОСТЬ

Наименование комплектующих	Количество комплектующих, шт.						
	МП-03						
Объем изделия не менее, л	1,3	4,5	7,5	10	12	20	35
Контейнер основной	1	1	1	1	1	1	1
Перфорированный контейнер-вкладка	1	1	1	1	1	1	1
Пресс	1	1	1	1	1	1	1
Ручка	1	1	1	1	1	1	1
Крышка	1	1	1	1	1	1	1
Этикетка	1	1	1	1	1	1	1
Руководство по использованию	1	1	1	1	1	1	1
МП-03-Ф							
Объем изделия не менее, л	1,3	4,5	7,5	10	12	20	35
Контейнер основной	1	1	1	1	1	1	1
Перфорированный контейнер-вкладка	1	1	1	1	1	1	1
Пресс	1	1	1	1	1	1	1
Ручка	1	1	1	1	1	1	1
Крышка	1	1	1	1	1	1	1
Фиксатор крышки	2	2	2	4	6	6	6
Этикетка	1	1	1	1	1	1	1
Руководство по использованию	1	1	1	1	1	1	1
МП-03-С							
Объем изделия не менее, л	1,3	4,5	7,5	10	12	20	35
Контейнер основной	1	1	1	1	1	1	1
Перфорированный контейнер-вкладка	1	1	1	1	1	1	1
Пресс	1	1	1	1	1	1	1
Ручка	1	1	1	1	1	1	1
Крышка	1	1	1	1	1	1	1
Фиксатор крышки	2	2	2	4	6	6	6
Полочка	-	-	-	2	2	2	2
Слив	-	-	-	1	1	1	1
Этикетка	1	1	1	1	1	1	1
Руководство по использованию	1	1	1	1	1	1	1

### ПОДГОТОВКА ИЗДЕЛИЙ К РАБОТЕ

Используйте специальную защитную одежду и средства индивидуальной защиты при работе с изделием.

Наденьте медицинские перчатки для дальнейшей работы.

Разместить контейнер перед собой.

Нанести маркировку на этикетку на корпусе изделия в процессе эксплуатации, выполненную в виде наклейки или бирки, или при их отсутствии непосредственно на изделие.

Перед повторным использованием контейнер подвергнуть дезинфекции в соответствии с рекомендациями МУ-287-113.

Таблица (выписка из табл. 2.2. МУ-287-113).

Метод дезинфекции	Название дезинфицирующего средства и фирма-производитель	Режим дезинфекции	
		Концентрация раствора, %	Время выдержки, мин
Химический	Перекись водорода (Россия)	4	90
	Стераниос 20% («Аниос», Франция)	1	15
	Лизоформин 3000 («Лизоформ Д-р Ганс Роземанн ГмбХ», Германия)	0,75	60
	Деззфект («Ликва-Тех. Индастриез Инк», США)	3	120
	Велтолен (Россия)	5	60
	Деконекс 50 ФФ («Борер Хеми АГ», Швейцария)	2	30

## ПОРЯДОК РАБОТЫ

Для дезинфекции расходные материалы и изделия поместить в контейнер, содержащий дезинфицирующий раствор, учитывая их комплектацию и/или конструктивные особенности:

- изделия, имеющие замковые части, погружают раскрытыми;
  - изделия, имеющие каналы, заполняют раствором с помощью шприца и т.п. после этого придавливают прессом, если он входит в комплектацию изделия,
  - легкие изделия для полного погружения в раствор необходимо прикрыть крышкой.
- Время выдержки/обработки зависит от типа, выбранного для обработки дезинфицирующего средства, и отражается в инструкции по применению дезинфицирующего средства.

По истечении времени дезинфекции необходимо:

- вынуть из дезинфицирующего раствора обработанные расходные материалы;
- промыть расходные материалы под проточной водой от остатков дезинфектанта;
- слить из контейнера дезинфицирующий раствор,
- сполоснуть контейнер проточной водой и заполнить моющим раствором;
- погрузить расходные материалы в контейнер с моющим раствором и провести ручную очистку расходных материалов в моющем растворе с помощью щеток и ершей;
- очищенные расходные материалы промыть под проточной водой, сполоснуть дистиллированной, выгрузить из контейнера и просушить.

Если обработка расходных материалов проводится в растворе совмещенного действия (моюще-дезинфицирующем), то по окончании времени дезинфекции следует сразу же переходить к предстерилизационной ручной очистке изделий с помощью щеток и ершей в этом же растворе без промежуточных промываний. После чего расходные материалы вынуть из раствора, промыть под проточной водой и сполоснуть дистиллированной, просушить.

Контейнер с раствором закрывают крышкой и оставляют до следующей партии изделий (в случае возможности многократного использования раствора). По окончании срока годности рабочего раствора или при первых признаках изменения внешнего вида его необходимо слить, контейнер очистить с применением моющих средств.

### Порядок обеззараживания

После сбора материалов и изделий переместить контейнеры к месту обеззараживания.

Обеспечьте выход пара при термической обработке, расположите контейнеры в установке для обеззараживания согласно эксплуатационной документации на применяемое оборудование.

Проведите обеззараживание материалов в зависимости от вида термической обработки в соответствии с нормативными документами:

- обеззараживание с использованием электромагнитного излучения сверхвысокой частоты производить соблюдением СанПиН 2.1.7.2790-10 в соответствии с МР 02.007-06, МУ 3.1.2313.007;

- обеззараживание с использованием паровой стерилизации производить соблюдением СанПиН 2.1.7.2790-10 в соответствии с МУ № 287-113, МУ 3.1.2313.007.



## **ПРАВИЛА ТРАНСПОРТИРОВАНИЯ И ХРАНЕНИЯ**

Изделия транспортируются всеми видами крытых транспортных средств с соблюдением правил перевозки, которые действуют на данном виде транспорта.

Транспортирование и хранение изделий в части воздействия климатических факторов по условиям хранения 2 по ГОСТ 15150 - контейнеры и принадлежности устойчивы при хранении, транспортировании и эксплуатации к воздействию температуры окружающей среды от -40°C до +40°C, относительной влажности 98% при температуре +25°C, обладают вибропрочностью при вибрационных нагрузках в диапазоне частот 10-55Гц с амплитудой перемещения 0,15 мм.

Изделия транспортируются всеми видами крытых транспортных средств с соблюдением правил перевозки, которые действуют на данном виде транспорта.

Хранение изделий должно проводиться в упаковке предприятия-изготовителя в сухих складских помещениях поставщика или потребителя, исключая воздействие атмосферных осадков и агрессивных сред.

### **МАРКИРОВКА**

Маркировка изделия содержит:

- Наименование, адрес и телефон предприятия-изготовителя;
- наименование изделия;
- вариант исполнения изделия;
- объем изделия и номинальная нагрузка;
- габаритные размеры контейнера;
- обозначение технических условий;
- дата изготовления и номер партии;
- номер регистрационного удостоверения;
- номер сертификата соответствия (при наличии)

Маркировка изделия в процессе эксплуатации должна содержать следующие данные:

- название ЛПУ;
- код подразделения ЛПУ;
- наименование дезинфицирующего средства;
- дата приготовления раствора;
- срок годности раствора;
- фамилия ответственного за дезинфекцию и обеззараживание лица.

### **УПАКОВКА**

Контейнер должен быть упакован в коробку из гофрированного картона.

Для транспортирования контейнеры должны быть упакованы в транспортную тару.

### **ПОРЯДОК УТИЛИЗАЦИИ**

Контейнеры после использования являются медицинскими отходами класса Б - эпидемиологически опасные отходы (СанПиН 2.1.7.2790 "Санитарно-эпидемиологические требования к обращению с медицинскими отходами").

Мероприятия по обеззараживанию и утилизации использованных контейнеров должны проводиться в соответствии с требованиями санитарных правил (СанПиН 2.1.7.2790 "Санитарно-эпидемиологические требования к обращению с медицинскими отходами") и иных нормативных правовых актов Российской Федерации (при наличии).

Контейнеры, не поступившие в эксплуатацию по истечении срока хранения, подлежат

ВТ Регистрации МИ в Росздравнадзоре - бо относятся к V классу опасности и подлежат утилизации как  
www.nevacert.ru | info@nevacert.ru

практически неопасные отходы (согласно Федеральному закону от 24 июня 1998 г. N 89-ФЗ "Об отходах производства и потребления") и могут быть утилизированы как бытовые отходы.

## ГАРАНТИИ ИЗГОТОВИТЕЛЯ

Изготовитель гарантирует соответствие изделий требованиям настоящих технических условий при соблюдении условий эксплуатации, транспортирования и хранения.

Срок годности изделия – 36 месяцев со дня приёмки ОТК предприятия-изготовителя.

Гарантийный срок хранения не менее трех лет от даты изготовления.

## СВИДЕТЕЛЬСТВО О ПРИЕМКЕ

Контейнер для предстерилизационной очистки, химической дезинфекции и обеззараживания медицинских изделий

МП-03

МП-03-Ф

МП-03-С

изготовлен и принят в соответствии с техническими условиями ТУ 9451-003-84354588-2017 и признан годным для эксплуатации.

Штамп ОТК \_\_\_\_\_ Дата упаковки \_\_\_\_\_

РУ № \_\_\_\_\_

## КОНТАКТНЫЕ ДАННЫЕ ДЛЯ ОБРАЩЕНИЯ ПОТРЕБИТЕЛЕЙ

Производитель:

Общество с ограниченной ответственностью «МедПак»

Российская Федерация, Московская область,

141002, г. Мытищи, ул. Колпакова 2, корпус 1.

Телефон/факс: (495) 645-04-79

адрес электронной почты: [medpack.quality@gmail.com](mailto:medpack.quality@gmail.com)

Информация получена с официального сайта  
Федеральной службы по надзору в сфере здравоохранения



Код доступа

Простить и проанализировать  
10 (Десять) листов

www.goszdravnadzor.gov.ru