

ГОСТ 30470—97

М Е Ж Г О С У Д А Р С Т В Е Н Н Ы Й С Т А Н Д А Р Т

**ФЛАГ СОДРУЖЕСТВА
НЕЗАВИСИМЫХ ГОСУДАРСТВ**

ТЕХНИЧЕСКИЕ УСЛОВИЯ

Издание официальное

БЗ 3—98/534

**МЕЖГОСУДАРСТВЕННЫЙ СОВЕТ
ПО СТАНДАРТИЗАЦИИ, МЕТРОЛОГИИ И СЕРТИФИКАЦИИ
Минск**

Предисловие

1 РАЗРАБОТАН Испытательным сертификационным центром легкой промышленности Белстандарта при участии НИИ текстильных материалов — НИЦ «Текстильные материалы», г. Москва

2 ВНЕСЕН Управлением стандартизации Белстандарта

3 ПРИНЯТ Межгосударственным Советом по стандартизации, метрологии и сертификации (протокол № 11 от 25 апреля 1997 г.)

За принятие проголосовали:

Наименование государства	Наименование национального органа по стандартизации
Азербайджанская Республика	Азгосстандарт
Республика Армения	Армгосстандарт
Республика Белоруссия	Госстандарт Белоруссии
Грузия	Грузстандарт
Республика Казахстан	Госстандарт Республики Казахстан
Киргизская Республика	Киргизстандарт
Республика Молдова	Молдовастандарт
Российская Федерация	Госстандарт России
Республика Таджикистан	Таджикгосстандарт
Туркменистан	Главная государственная инспекция Туркменистана
Республика Узбекистан	Узгосстандарт
Украина	Госстандарт Украины

4 Постановлением Государственного комитета Российской Федерации по стандартизации, метрологии и сертификации от 29 июня 1998 г. № 265 межгосударственный стандарт ГОСТ 30470—97 введен в действие непосредственно в качестве государственного стандарта Российской Федерации с 1 января 1999 г.

5 ВВЕДЕН ВПЕРВЫЕ

© ИПК Издательство стандартов, 1998

Настоящий стандарт не может быть полностью или частично воспроизведен, тиражирован и распространен в качестве официального издания на территории Российской Федерации без разрешения Госстандарта России

ФЛАГ СОДРУЖЕСТВА НЕЗАВИСИМЫХ ГОСУДАРСТВ**Технические условия**

The Flag of the Commonwealth Independent States.
Specifications

Дата введения 1999—01—01

1 ОБЛАСТЬ ПРИМЕНЕНИЯ

Настоящий стандарт распространяется на Флаг Содружества Независимых Государств (далее — флаг).

Требования настоящего стандарта являются обязательными.

Применение флага должно осуществляться в соответствии с Положением о Флаге Содружества Независимых Государств [1].

2 НОРМАТИВНЫЕ ССЫЛКИ

В настоящем стандарте использованы ссылки на следующие стандарты:

ГОСТ 15.007—88 Система разработки и постановки продукции на производство. Продукция легкой промышленности. Основные положения

ГОСТ 3811—72 Материалы текстильные. Ткани, нетканые полотна и штучные изделия. Методы определения линейных размеров, линейной и поверхностной плотностей

ГОСТ 3813—72 Материалы текстильные. Ткани и штучные изделия. Методы определения разрывных характеристик при растяжении

ГОСТ 6309—93 Нитки швейные хлопчатобумажные и синтетические. Технические условия

ГОСТ 7000—80 Материалы текстильные. Упаковка, маркировка, транспортирование и хранение

ГОСТ 7625—86 Бумага этикеточная. Технические условия

ГОСТ 7933—89 Картон для потребительской тары. Общие технические условия

ГОСТ 8273—75 Бумага оберточная. Технические условия

ГОСТ 8498—81 Флаги и вымпелы специальные. Общие технические условия

ГОСТ 9094—89 Бумага для печати офсетная. Технические условия

ГОСТ 9733.0—83 Материалы текстильные. Общие требования к методам испытаний устойчивости окрасок к физико-химическим воздействиям

ГОСТ 9733.1—91 Материалы текстильные. Метод испытания устойчивости окраски к свету

ГОСТ 9733.2—91 Материалы текстильные. Метод испытания устойчивости окраски к воздействию погоды

ГОСТ 9733.3—83 Материалы текстильные. Метод испытания устойчивости окраски к свету в условиях искусственного освещения (ксеноновая лампа)

ГОСТ 9733.4—83 Материалы текстильные. Метод испытания устойчивости окраски к стиркам

ГОСТ 9733.9—83 Материалы текстильные. Метод испытания устойчивости окраски к морской воде

ГОСТ 9733.10—83 Материалы текстильные. Метод испытания устойчивости окраски к каплям воды

ГОСТ 9733.13—83 Материалы текстильные. Метод испытания устойчивости окраски к органическим растворителям

ГОСТ 9733.27—83 Материалы текстильные. Метод испытания устойчивости окраски к трению

ГОСТ 10354—82 Пленка полиэтиленовая. Технические условия

ГОСТ 30470—97

ГОСТ 10581—91 Изделия швейные. Маркировка, упаковка, транспортирование и хранение

ГОСТ 11600—75 Бумага для упаковывания текстильных материалов и изделий. Технические условия

ГОСТ 12807—88 Изделия швейные. Классификация стежков, строчек и швов

ГОСТ 14961—91 Нитки льняные и льняные с химическими волокнами. Технические условия

ГОСТ 15968—87 Ткани чистольняные, льняные и полульняные одежные. Общие технические условия

ГОСТ 18510—87 Бумага писчая. Технические условия

ГОСТ 18976—73 Ткани текстильные. Метод определения стойкости к истиранию

ГОСТ 20272—96 Ткани подкладочные из химических нитей и пряжи. Общие технические условия

ГОСТ 20566—75 Ткани и штучные изделия текстильные. Правила приемки и метод отбора проб

ГОСТ 20723—89 Ткани плательные из натурального крученого шелка. Технические условия

ГОСТ 21790—93 Ткани хлопчатобумажные и смешанные одежные. Общие технические условия

ГОСТ 23627—89 Изделия текстильно-галантерейные тканые, плетеные, витые и вязаные, метражные и штучные. Нормы устойчивости окраски и методы ее определения

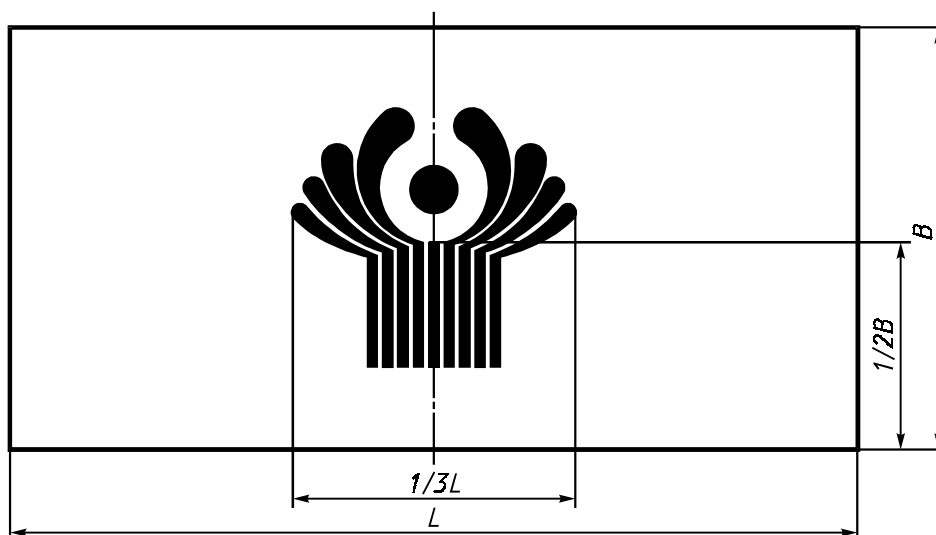
ГОСТ 27504—87 Ткани полиэфирные тентовые. Технические условия

ГОСТ 28000—88 Ткани одежные чистшерстяные, шерстяные и полшерстяные. Общие технические условия

ГОСТ 28253—89 Ткани шелковые и полшелковые плательные и плательно-костюмные. Общие технические условия

ГОСТ 29298—92 Ткани хлопчатобумажные и смешанные бытовые. Общие технические условия

3 ОСНОВНЫЕ ПАРАМЕТРЫ, РАЗМЕРЫ, ЦВЕТОВАЯ ГАММА



L — длина флага; B — ширина флага

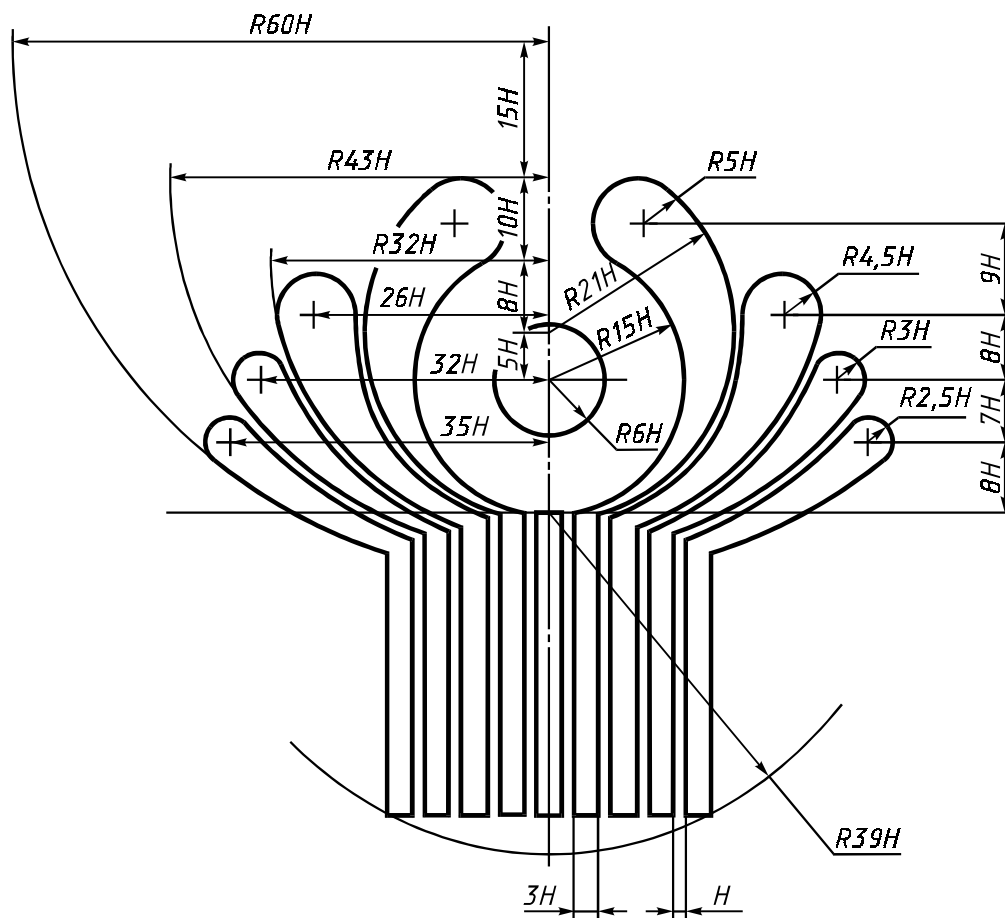
Рисунок 1 — Общий вид флага

3.1 Общий вид флага — в соответствии с рисунком 1.

Отношение ширины флага к его длине — 1:2.

3.2 Флаг представляет собой прямоугольное полотнище синего цвета, в центре которого изображена фигура белого цвета, состоящая из вертикальных полос, переходящих в верхней части симметрично вправо и влево в охватывающие кольцообразные элементы. Последние расширяются кверху и закруглены, их длина и ширина уменьшаются от центра симметрии к периферии. В верхней части композиции изображен круг золотого (желтого) цвета, охватываемый этими кольцообразными элементами.

3.3 Схема построения фигуры — в соответствии с рисунком 2. При построении фигуры за основу принимается размер просвета, обозначенный на рисунке 2 H . Размер просвета H составляет 0,0044 длины флага. Длина фигуры составляет треть длины флага и равна диаметру окружности построения фигуры минус два значения H .



H — размер просвета, принимаемый за основу при построении

Рисунок 2 — Схема построения фигуры флага

3.4 Размеры флага устанавливают по согласованию с потребителем. Допускаемые отклонения от размеров флага по длине и ширине должны быть $\pm 2\%$, а допускаемые отклонения от размеров фигуры — не более 2% .

3.5 Синий цвет полотнища флага должен соответствовать № 270807, желтый цвет круга фигуры № 020208 Атласа цветов [2] ВЦАМлегпрома. При использовании Атласа цветов [3] синий имеет № 285С, а желтый — № 116С.

4 ТЕХНИЧЕСКИЕ ТРЕБОВАНИЯ

4.1 Флаг Содружества Независимых Государств должен быть изготовлен в соответствии с требованиями настоящего стандарта и по внешнему виду должен соответствовать образцу-эталону или дубликату образца-эталона.

4.2 Флаги могут изготавливаться из синтетических, смешанных, шелковых, шерстяных, хлопчатобумажных, льняных тканей по ГОСТ 15968, ГОСТ 20272, ГОСТ 20723, ГОСТ 21790, ГОСТ 27504, ГОСТ 28000, ГОСТ 28253, ГОСТ 29298 и другим нормативным документам, утвержденным в установленном порядке.

Образец ткани должен быть согласован с заказчиком.

При выборе тканей для изготовления флагов, предназначенных для использования на открытом воздухе, заказчик и изготовитель должны предъявлять повышенные требования к их прочности на разрыв, устойчивости к истиранию.

4.3 Изображение фигуры на флаге производят различными способами печати, включая холодный батик, вышивкой, аппликацией. Используемый метод нанесения фигуры должен обеспечивать глубокую полную окраску фона флага, четкость и яркость контуров эмблемы. Слой краски

изображения фигуры должен быть прочным, равномерно нанесен и не давать трещин при пятикратном изгибе в обе стороны.

4.4 Флаг шириной до 1,5 м изготавливают цельнокроеным. Раскрой полотнища флага по длине должен производиться по основе ткани. Флаг шириной более 1,5 м допускается изготавливать из двух-трех полотен, стаченных вдоль флага запошивочным швом или швом взамок. При этом должны быть соблюдены общий вид флага и схема фигуры в соответствии с рисунками 1 и 2.

4.5 Края полотнища флага следует обрабатывать швом вподгибку с закрытым срезом шириной от 0,3 до 1,0 см по ГОСТ 12807. Допускается не обрабатывать края флага с фабричной качественной тканевой кромкой. Края флагов малых размеров, изготавливаемых из синтетических тканей и используемых в закрытых помещениях, допускается обрабатывать методом оплавления.

4.6 Пошив флага должен производиться швейными нитками или прозрачными из капроновой мононити в соответствии с требованиями ГОСТ 6309, ГОСТ 14961 и других нормативных документов. Нитки должны иметь равнозначную с тканью усадку после мокрой обработки. Цвет ниток должен быть в тон цвета флага.

4.7 Флаги изготавливают с двумя видами крепления:

- на древко при помощи кармана;
- при помощи шкаторины.

Карман и шкаторину застрачивают с левой стороны полотнища флага с закрытым срезом. Ширина кармана не должна превышать 10 см, ширина шкаторины — не более 3 см. Ширина подгиба срезов карманов или шкаторины — 2 см.

По требованию потребителей флаг со шкаториной комплектуют фалом из синтетических нитей. Длину фала согласовывают с потребителем. Концы фала должны быть оплавлены.

Шкаторина, ее вид, конструкция, а также требования к пошиву флагов, применяемых на морских, речных судах и кораблях — в соответствии с ГОСТ 8498.

4.8 Устойчивость окраски флага должна соответствовать группам «особо прочная» и «прочная» ГОСТ 23627 и нормативного документа на применяемую ткань.

Устойчивость окраски к пресной и морской воде для флагов, используемых на морских и речных судах, должна быть не менее 4 баллов по изменению первоначальной окраски и закрашиванию смежной ткани.

4.9 Флаги выпускают без деления на сорта.

В готовых изделиях не допускаются следующие пороки:

- нарушение целостности структуры ткани, в том числе выраженные подплетины и недосеки;
- пятна, загрязнения более 0,5 см, цветные нити;
- ткацкие пороки — зарботки посторонних примесей, сукрутины свыше 10 см, забоины более 0,3 см, заметно выраженные полосы по основе и утку;
- растраф рисунка по всему изделию;
- разнооттеночность, непропечатка рисунка.

4.10 Образец-эталон на флаг утверждается Исполнительным Секретариатом Содружества, хранится в Секретариате в течение всего периода действия флага.

При необходимости изготовления дубликатов образца-эталона флага для государств — участников СНГ Секретариат утверждает их в соответствии с ГОСТ 15.007. Дубликат должен храниться у изготовителя.

4.11 Маркировка

4.11.1 К готовому флагу в одном из углов прикрепляют товарный ярлык с указанием:

- наименования предприятия-изготовителя, его местонахождения и товарного знака, при его наличии;
- наименования изделия;
- размеров флага в сантиметрах;
- обозначения настоящего стандарта;
- даты выпуска;
- номера контролера.

4.11.2 Товарный ярлык изготавливают из картона по ГОСТ 7933, бумаги по ГОСТ 7625, ГОСТ 8273, ГОСТ 9094, ГОСТ 11600, ГОСТ 18510 или других материалов, обеспечивающих требования маркировки по ГОСТ 10581. Размер ярлыка должен быть не более 80 × 120 мм. Ярлык заполняют типографским или электрографическим способом или штампом.

4.12 Упаковка

4.12.1 Первичная упаковка флагов производится в коробки из картона по ГОСТ 7933 или пакеты из полиэтиленовой пленки по ГОСТ 10354 по 10, 15, 25 шт.

По согласованию с потребителем возможны другие виды первичной упаковки.

На коробку или пачку наклеивают ярлык с указанием реквизитов согласно 4.11.1. Дополнительно указывают число изделий в пачке и номер упаковщика.

4.12.2 Транспортная упаковка и маркировка — по ГОСТ 7000.

5 ПРАВИЛА ПРИЕМКИ

Приемка флагов осуществляется по ГОСТ 20566.

6 МЕТОДЫ ИСПЫТАНИЙ

6.1 Отбор проб — по ГОСТ 20566.

6.2 Определение линейных размеров флагов — по ГОСТ 3811.

6.3 Определение устойчивости окраски готового изделия:

- общие требования — по ГОСТ 9733.0;
- к свету и погоде — по ГОСТ 9733.1, ГОСТ 9733.2, ГОСТ 9733.3;
- к стирке — по ГОСТ 9733.4;
- к морской воде — по ГОСТ 9733.9;
- к каплям воды — по ГОСТ 9733.10;
- к органическим растворителям — по ГОСТ 9733.13;
- к трению — по ГОСТ 9733.27.

6.4 Определение прочности рисунка, нанесенного масляными красками, проводят методом пятикратного сгибания полотнища флага в обе стороны. Рисунок не должен иметь при этом трещин или полос от растрескивания.

6.5 Определение разрывной нагрузки — по ГОСТ 3813.

6.6 Определение стойкости к истиранию по плоскости — по ГОСТ 18976.

7 ТРАНСПОРТИРОВАНИЕ И ХРАНЕНИЕ

Транспортирование и хранение флагов — по ГОСТ 7000.

ПРИЛОЖЕНИЕ А *(информационное)*

БИБЛИОГРАФИЯ

- [1] Положение о флаге Содружества Независимых Государств, утвержденное решением Совета Глав Государств Содружества Независимых Государств от 19 января 1996 г.
- [2] Атлас цветов (каталог), ВЦАМлегпром, Москва, 1986 г.
- [3] Атлас цветов РАНТОНЕ НАРТМАНН, 1995 г.

Ключевые слова: флаг, построение, размеры, требования, маркировка, упаковка, транспортирование и хранение

Редактор *Т.П. Шашина*
Технический редактор *Н.С. Гришанова*
Корректор *М.И. Першина*
Компьютерная верстка *А.С. Юфина*

Изд. лиц. № 021007 от 10.08.95. Сдано в набор 17.07.98. Подписано в печать 19.08.98. Усл.печ.л. 0,93. Уч.-изд.л. 0,68. Тираж 250 экз. С/Д 6340.
Зак. 669.

ИПК Издательство стандартов, 107076, Москва, Колодезный пер., 14.
Набрано в Издательстве на ПЭВМ
Филиал ИПК Издательство стандартов — тип. "Московский печатник", Москва, Лялин пер., 6
Плр № 080102